



JET.II



D INFORMATION
GB INFORMATION
FR INFORMATIONS
NL INFORMATIE

 KÖNIG+
NEURATH

Das Unternehmen König + Neurath AG

The Company König + Neurath

La société König + Neurath

De onderneming König + Neurath AG





Sehr geehrte Kundin, sehr geehrter Kunde,

Sie haben sich für ein Markenprodukt aus dem Hause König + Neurath entschieden. Um alle Funktionen Ihres neuen Stuhles optimal nutzen zu können und lange Freude an dem Produkt zu haben, lesen Sie diese Anleitung bitte aufmerksam durch und beachten Sie die Sicherheits- und Pflegehinweise.

Dear customer,

You have chosen a quality product from König + Neurath. To ensure that you can make optimum use of all the functions of your new chair and enjoy the product for years to come, please read these instructions carefully and follow the safety and care guidelines.

Chère cliente, cher client,

Vous avez opté pour un produit de la marque König + Neurath. Pour que vous puissiez profiter pleinement de toutes les fonctions de votre nouveau siège et que vous soyez longtemps satisfait de ce produit, veuillez lire attentivement les présentes instructions et tenir compte des consignes de sécurité et des conseils d'entretien.

Geachte klant,

U hebt gekozen voor een merkproduct van König + Neurath. Lees deze gebruiksaanwijzing aandachtig door en neem de veiligheids- en onderhoudsinstructies in acht om alle functies van uw nieuwe stoel optimaal te kunnen benutten en lang plezier te hebben van ons product.

Nachhaltig ist gut für die Umwelt und gesund für Sie. Wir übernehmen Verantwortung – mit unseren Produkten und für unsere Produkte. Bei der Entwicklung werden sämtliche Aspekte der Nachhaltigkeit berücksichtigt, bei Materialien und Herstellung legen wir höchsten Wert auf Ökologie – und durch umfangreiche Produkttests gewährleisten wir Langlebigkeit und Funktionalität. Alle K+N Produkte sind schadstoffgeprüft und zertifiziert.





Sustainability is good for the environment and healthy for you. We take responsibility – with our products and for our products. During product development, every aspect of sustainability is considered, and in our choice of materials and in our production methods we place the highest value on ecology – and with our thorough test procedures we guarantee durability and functionality. All K+N products are tested and certified to be free of harmful substances.

Le développement durable est à la fois bénéfique pour l'environnement et bon pour votre santé. Nous assumons nos responsabilités – avec nos produits et pour nos produits. Lors du développement, nous prenons en compte tous les aspects du développement durable. Lors du choix des matériaux et des procédés de fabrication, nous accordons la priorité aux solutions écologiques, et grâce à des tests très poussés, nous garantissons la longévité et la fonctionnalité de nos produits. Tous les produits K+N sont testés et certifiés exempts de substances nocives.

Duurzaam is goed voor het milieu en gezond voor u. Wij kennen onze verantwoordelijkheid – met én voor onze producten. Bij de ontwikkeling wordt rekening gehouden met alle aspecten van duurzaamheid, bij materialen en productie hechten wij grote waarde aan ecologische uitgangspunten – en door omvangrijke producttests garanderen wij duurzaamheid en functionaliteit. Alle K+N producten zijn gecontroleerd op schadelijke stoffen en gecertificeerd.



5 Jahre Garantie
5 years warranty
Garantie 5 ans
5 jaar garantie

1000 Wünsche. 1 Konzept, das sie erfüllt: JET.II l

1000 wishes. 1 concept that fulfils them: JET.II l

1000 souhaits. 1 concept qui répond à tout : JET.II l

1000 wensen. 1 concept dat ze vervult: JET.II l





Technik: Synchronmechanik. Bewegung von Sitz und Rückenlehne im Verhältnis 1:2,5. Öffnungswinkel von 27°. | *Technology: Synchro-mechanism Seat and backrest move in a ratio of 1:2.5. Opening angle of 27°.* | *Technique : mécanisme synchrone Mouvement de l'assise et du dossier selon un rapport 1:2,5. Angle d'ouverture de 27°.* | *Techniek: Synchronmechanisme. Beweging van zitting en rugleuning in de verhouding 1 : 2,5. Openingshoek van 27°.*





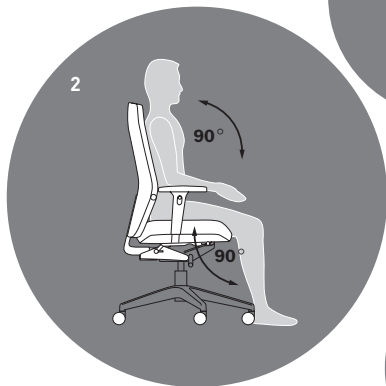
Technik: i-Seating Mechanik. Stellt sich automatisch auf das Benutzergewicht ein. | *Technology: i-Seating® Mechanism. Automatically adjusts to the user's weight.* | *Technologie : Mécanisme i-Seating®. S'ajuste automatiquement au poids de l'utilisateur.* | *Techniek: i-Seating®-mechanisme. Stelt zich automatisch in op het gewicht van de gebruiker.*



Ergonomisch sitzen ist gut. Dynamisch sitzen ist besser.

Nach dem Motto „Die beste Sitzposition ist immer die nächste“ sollten Sie Ihre Haltung möglichst häufig wechseln. Idealerweise ist der Oberkörper dabei gerade und man nimmt abwechselnd die folgenden Positionen ein:

1. leicht vorgebeugt
 2. aufrecht und ausbalanciert
 3. zurückgelehnt
- [siehe Abb. 1 – 3]





Ergonomic sitting is good. Dynamic sitting is better. In line with the principle that “The best sitting position is always the next one”, you should change your position as frequently as possible. Ideally, the upper body should be kept straight while assuming the following positions:

1. leaning slightly forward
2. sitting upright and in balance
3. leaning back

[see illustrations 1 – 3]

Une assise ergonomique, c’est bien. Une assise dynamique, c’est mieux. Selon la devise «la meilleure position d’assise est toujours la prochaine», il convient de changer de position le plus souvent possible. La posture idéale est avec le tronc bien d’aplomb, en alternant les positions suivantes :

1. légèrement penché en avant
2. droit, en équilibre
3. adossé

[voir fig. 1 à 3]

Ergonomisch zitten is goed. Dynamisch zitten is beter. Volgens het motto “de beste zitpositie is altijd de volgende” moet u proberen zo vaak mogelijk te veranderen van zithouding. Idealiter blijft het bovenlichaam daarbij rechtop en worden afwisselend de volgende posities ingenomen:

1. enigszins voorovergebogen
2. rechtop en in evenwicht
3. achteroverleunend

[zie afb. 1 – 3]

So stellen Sie Ihren Stuhl richtig ein.

- I Nutzen Sie die volle Tiefe des Sitzes.
- I Stellen Sie die Sitzhöhe so ein, dass Ober- und Unterschenkel einen Winkel von ca. 90° bilden. Dabei sollten die Füße vollflächig auf dem Boden stehen.
- I Richten Sie den Oberkörper auf, so dass dieser mit den Oberschenkeln einen Winkel von ca. 90° bildet.
- I Stellen Sie die Rückstellkraft der Synchronmechanik so ein, dass die Rückenlehne beim dynamischen Sitzen Ihren Bewegungen folgt und stützt.

This is how you adjust your chair correctly.

- I Use the full depth of the seat.*
- I Adjust the seat height so that the angle between thigh and lower leg is approximately 90° . Your feet should be flat on the floor.*
- I Keep your upper body in an upright position which forms an angle of approximately 90° with the thighs.*
- I Set the counter-pressure of the synchronous mechanism so that the backrest follows your movements and provides support in dynamic sitting.*





Quelques conseils pour un réglage parfait de votre siège.

- | Utilisez entièrement de la profondeur d'assise.*
- | Ajustez la hauteur de l'assise de sorte que les cuisses et les jambes forment un angle d'environ 90°, les pieds reposant à plat sur le sol.*
- | Redressez le haut du corps afin que celui-ci forme un angle d'environ 90° avec les cuisses.*
- | Réglez la force de rappel du mécanisme synchrone de manière telle que le dossier suive et soutienne vos mouvements pour une dynamisation de l'assise.*

Zo stelt u uw stoel correct in.

- | Maak gebruik van de gehele diepte van de zitting.*
- | Stel de zithoogte zodanig in dat uw boven- en onderbenen een hoek vormen van ca. 90°. Daarbij moeten de voeten volledig op de vloer staan.*
- | Houd uw bovenlichaam rechtop, zodat het een hoek van 90° vormt met uw bovenbenen.*
- | Stel de terugveerkracht van het synchroonmechanisme zo in dat de rugleuning bij dynamisch zitten uw bewegingen volgt en ondersteunt.*

JET.II Synchron Funktionselemente | *JET.II synchro controls* | *JET.II Eléments fonctionnels synchrones* | *JET.II Synchrone functionele elementen*

1 | Sitzneigungsverstellung

- l Seat tilt adjustment*
- l Réglage de l'inclinaison du siège*
- l Verstelling van de zithelling*

2 | Sitztieffenverstellung

- l Seat depth adjustment*
- l Réglage de la profondeur du siège*
- l Zitdiepteverstelling*

3 | Höhenverstellung

- l Height adjustment*
- l Réglage en hauteur*
- l Hoogteverstelling*

4 | Armlehnenbreitenverstellung

- l Width adjustment of the arms rests*
- l Réglage des accoudoirs*
- l Verstelling van de armleuningbreedte*

5 | Armlehnenhöhenverstellung

- l Armrest height adjustment*
- l Réglage de la hauteur de l'accoudoir*
- l Hoogteverstelling armleuning*

6 | Synchronmechanik Arretierung

- l Synchronized mechanism locking*
- l Mécanique synchronique bouton d'arrêt*
- l Synchroonmechanisme vergrendeling*

7 | Verstellung Lordosenpolster (außer JET.II Netz)

- l Adjustment of lordosis pad (except JET.II Mesh)*
- l Réglage du coussin lombaire (hors JET.II Résille)*
- l Verstelling lendensteun (met uitzondering van JET.II Net)*

8 | Gewichtseinstellung

- l Weight adjustment*
- l Réglage du poids*
- l Gewichtseinstellung*

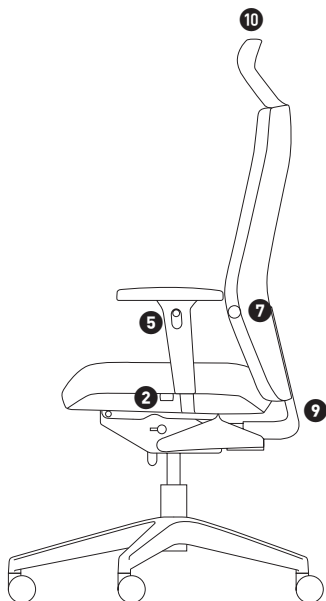
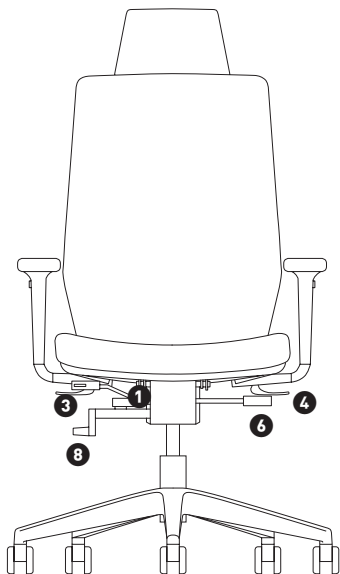
9 | Rückenlehnenhöhenverstellung

- l Backrest height adjustment*
- l Réglage de la hauteur du dossier*
- l Hoogteverstelling van de rugleuning*

10 | Nackenstütze neigbar

- l Tilting neck support*
- l Soutien-nuque inclinable*
- l Neksteun neigbaar*





BEDIENUNGS-/MONTAGEANLEITUNG | *OPERATING / FITTING INSTRUCTIONS* | *NOTICE D'UTILISATION / INSTRUCTIONS DE MONTAGE* | *MONTAGE-/GEBRUIKSAANWIJZING*

JET.II i-Seating Funktionselemente | JET.II i-Seating® controls | JET.II Eléments fonctionnels i-Seating® | JET.II i-Seating® functionele elementen

1 | Sitztiefeverstellung

- | Seat depth adjustment
- | Réglage de la profondeur du siège
- | Zitdiepteverstelling

2 | Höhenverstellung

- | Height adjustment
- | Réglage en hauteur
- | Hoogteverstelling

3 | Armlehnenhöhenverstellung

- | Armrest height adjustment
- | Réglage de la hauteur de l'accoudoir
- | Hoogteverstelling armleuning

4 | Verstellung Armauflage

- | Adjustable armrest
- | L'accoudoir réglable
- | Verstelbare armsteun

5 | Öffnungswinkel/Begrenzung

- | Opening angle lock
- | l'angle d'ouverture
- | Instelbare openingshoek

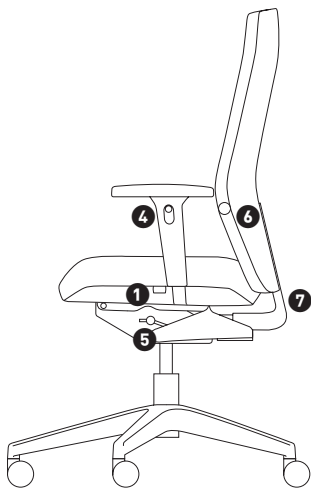
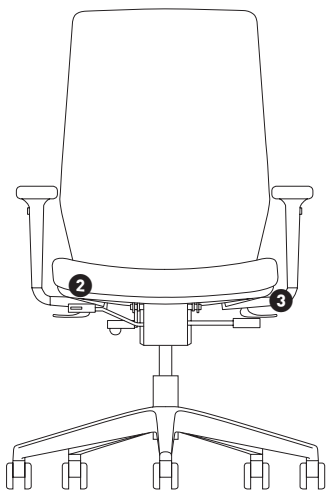
6 | Lordosenpolster (optional)

- | Lumbar support (optional)
- | Soutien lombaire (en option)
- | Lendensteun (optioneel)

7 | Rückenlehnenhöhenverstellung

- | Back height adjustment
- | Réglage de la hauteur Retour
- | Terug in hoogte verstelbaar





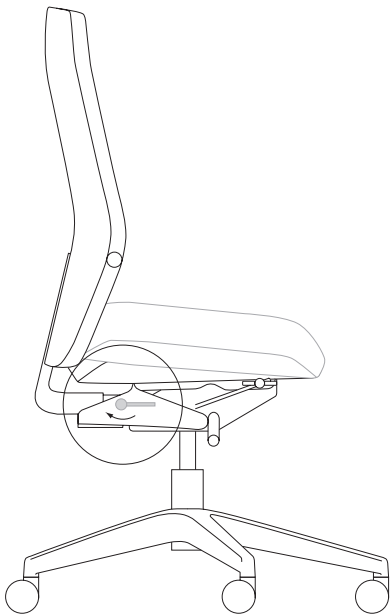
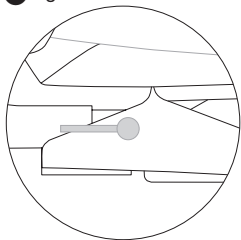
BEDIENUNGS-/MONTAGEANLEITUNG | *OPERATING / FITTING INSTRUCTIONS* | *NOTICE D'UTILISATION / INSTRUCTIONS DE MONTAGE* | *MONTAGE-/GEBRUIKSAANWIJZING*

Sitzneigeverstellung I *Seat tilt adjustment I Réglage de l'inclinaison du siège I Zitneigverstelling*

1 +3°



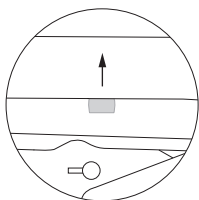
2 -3°



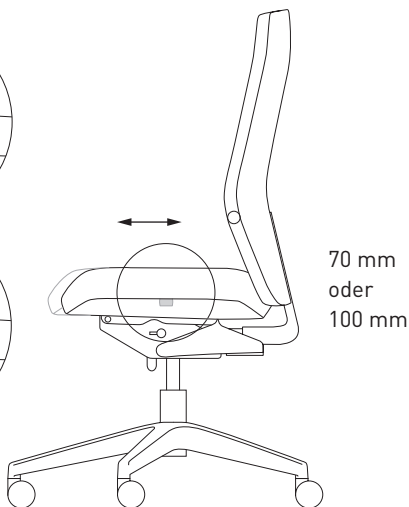
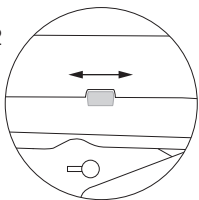


Sitztiefenverstellung I *Seat depth adjustment I Réglage de la profondeur du siège I Zitdiepteverstelling*

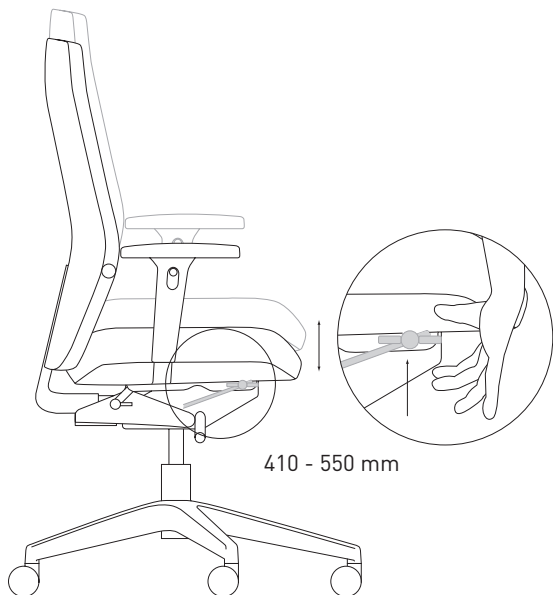
Pos. 1



Pos. 2

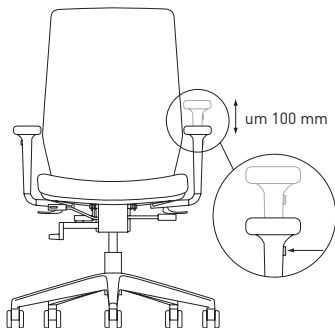


Höhenverstellung | *Height adjustment* | *Réglage en hauteur* | *Hoogteverstelling*

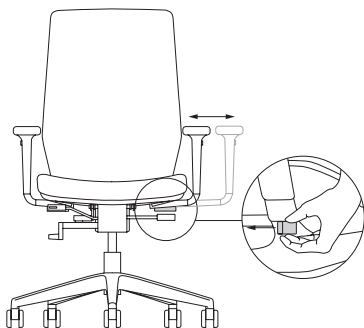
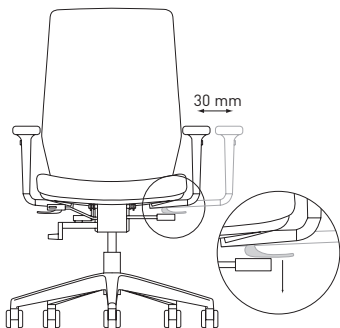




Armlehnenhöhenverstellung und -breitenverstellung über Exzenter | *Cam-operated armrest height and width adjustment* | *Réglage en hauteur et en largeur des accoudoirs via un excentrique* | *Armleuning-hoogte en -breedteverstelling via excenter*



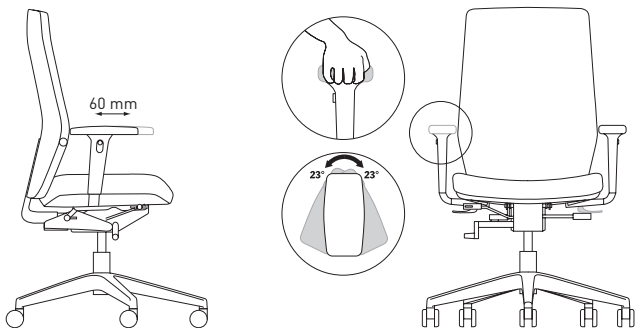
Modellabhängig: | *depending on model: | selon le modèle : | afhankelijk van het model:*



BEDIENUNGS-/MONTAGEANLEITUNG | *OPERATING / FITTING INSTRUCTIONS* | *NOTICE D'UTILISATION / INSTRUCTIONS DE MONTAGE* | *MONTAGE-/GEBRUIKSAANWIJZING*

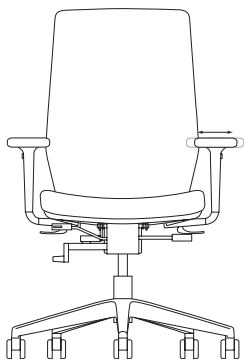
Multifunktionsarmlehnen: tiefenverstellbare und schwenkbare

Armauflage I *Multifunctional armrests: adjustable depth with swivel top I*
Accoudoirs multifonctions : repose-bras réglage en profondeur et pivotant I
Multifunctionele armleuningen: in diepte verstelbare en zwenkbare armlegger I



4D-Multifunktionsarmlehne: Zusätzliche Breitenverstellung Armauflage I

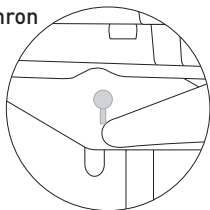
4D multifunctional armrest: armrest top with additional width adjustment I
Accoudoir multifonctions 4D : réglage supplémentaire en largeur du reposebras I
Multifunctionele 4D-armleuning: extra breedteverstelling armlegger I



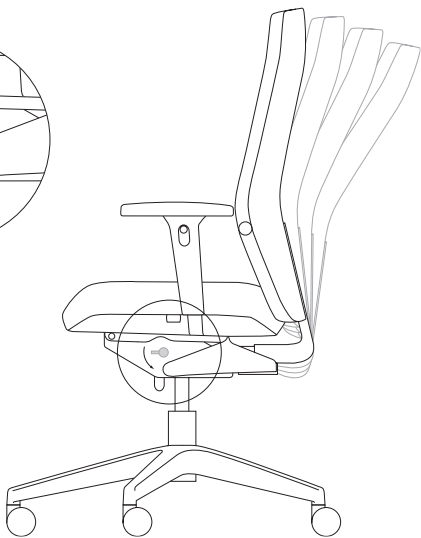
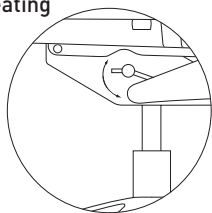


Arretierung Rückenöffnungswinkel synchron | *Locking of the opening angle of the backrest synchro* | *Blocage de l'angle dossier/assise synchrone* | *Vergrendeling openingshoek rugleuning synchroon*

Synchron



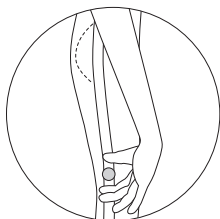
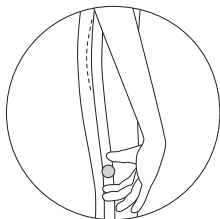
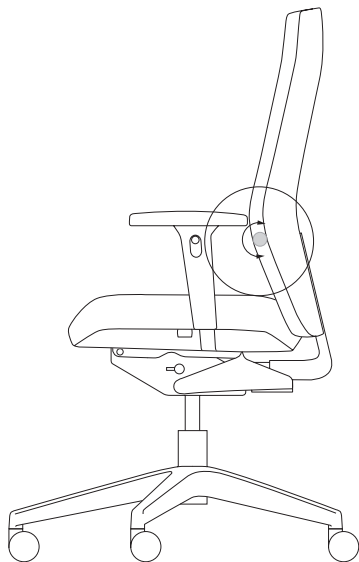
i-Seating



i-Seating-Funktion mit Öffnungswinkel-Begrenzung | *i-Seating--Control feature with opening angle lock* | *Fonction i-Seating avec limitation de l'angle d'ouverture* | *i-Seating--Control met instelbare openingshoek*

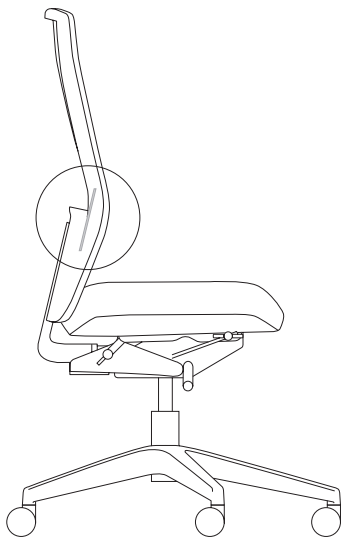
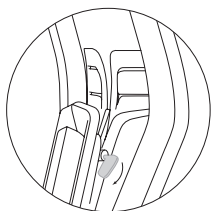
BEDIENUNGS-/MONTAGEANLEITUNG | *OPERATING / FITTING INSTRUCTIONS* | *NOTICE D'UTILISATION / INSTRUCTIONS DE MONTAGE* | *MONTAGE-/GEBRUIKSAANWIJZING*

Verstellung Lordosenstütze I *Lumbar support adjustment I*
Réglage du appui-lordose I Lordosensteuerverstellung



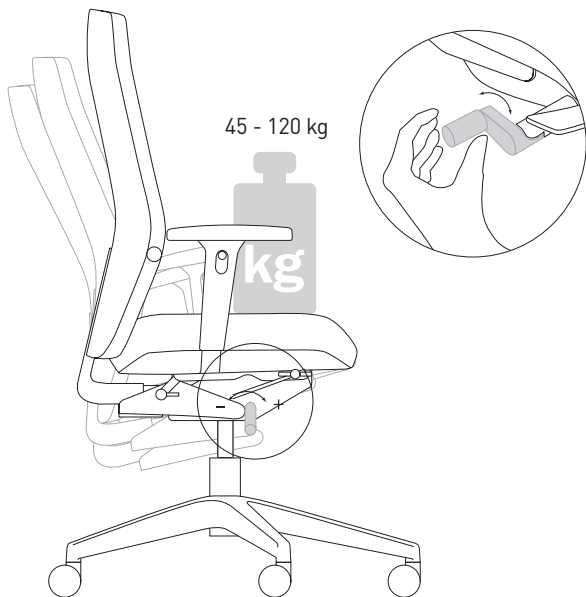


Verstellung Lordosenstütze Netz | Lumbar support adjustment mesh |
Réglage de l'appui lombaire - tissu tendu | Lendensteunverstelling
netbespanning



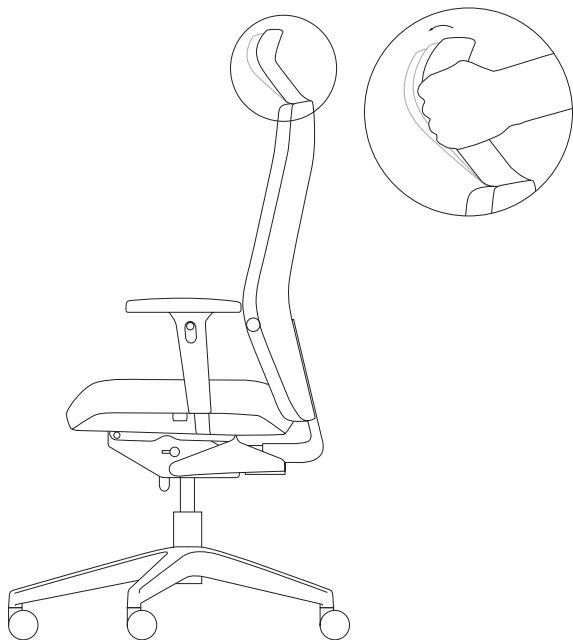
BEDIENUNGS-/MONTAGEANLEITUNG | OPERATING / FITTING IN-
STRUCTIONS | NOTICE D'UTILISATION / INSTRUCTIONS DE MONTAGE |
MONTAGE-/GEBRUIKSAANWIJZING

Gewichtseinstellung Synchron | *Synchro weight adjustment* | *Réglage du poids - mécanisme synchrone* | *Gewichtseinstellung synchron*





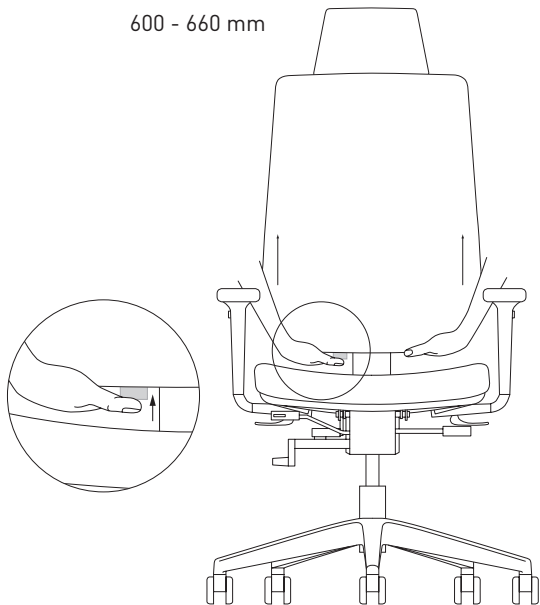
Nackenstützenverstellung | *Head rest adjustment* | *Réglage de l'appui tête* | *Hoofdsteunverstelling*



BEDIENUNGS-/MONTAGEANLEITUNG | *OPERATING / FITTING INSTRUCTIONS* | *NOTICE D'UTILISATION / INSTRUCTIONS DE MONTAGE* | *MONTAGE-/GEBRUIKSAANWIJZING*

Rückenlehnenhöhenverstellung | *Backrest height adjustment* |
Réglage de la hauteur du dossier | *Hoogteverstelling van de rugleuning*

600 - 660 mm



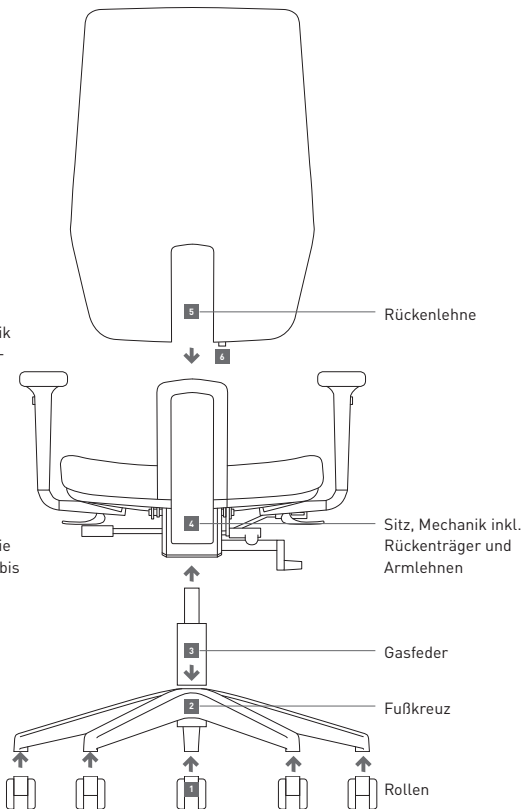


Montage I *Mounting / Montage / Montage*

So einfach montieren Sie Ihren JET.II

- + Setzen Sie die Rollen in das Fußkreuz ein **1** -> **2**
- + Stellen Sie das Fußkreuz **2** auf den Boden
- + Stecken Sie zuerst die Gasfeder **3** in das Element **4** bestehend aus Sitz, Mechanik inkl. Rückenträger und Armlehnen
- + Danach stecken Sie **3** + **4** in das Fußkreuz **2**
- + Jetzt können Sie die Rückenlehne **5** von oben auf den Rückenträger **4** stecken. Drücken Sie den Knopf **6** und schieben Sie die Lehne komplett nach unten bis diese einrastet
- + Setzen Sie sich auf Ihren Bürostuhl, damit alle Elemente korrekt einrasten

Fertig ist Ihr Bürodrehstuhl



Montage I *Mounting | Montage | Montage*

Putting your JET.II together is easy

+ Insert the castors into the star base **1** -> **2**

+ Place the starbase **2** on the ground

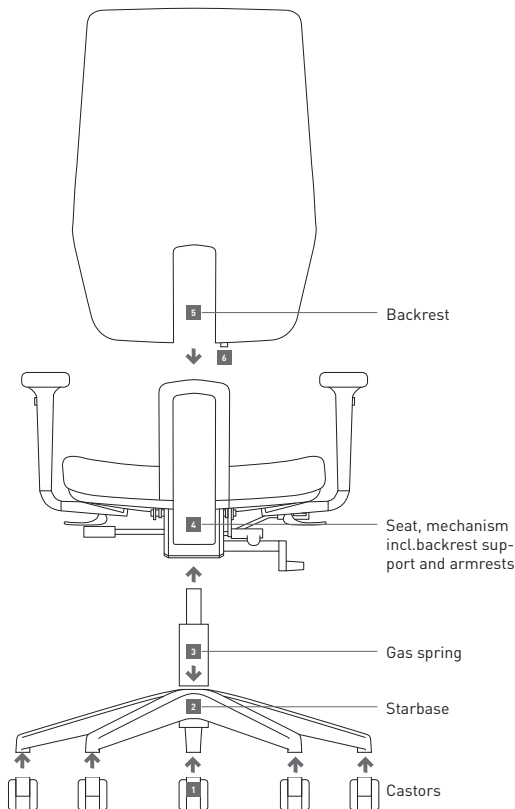
+ Insert the gas spring **3** into the element **4** consisting of the seat, mechanism incl. backrest support and armrests

+ Then slot **3** + **4** into the starbase **2**

+ Next insert the backrest **5** into the backrest support **4** from above. Press the button **6** and push the backrest right down until it locks into position

+ Sit yourself onto the chair so all elements are locked in place correctly

Now your task chair's ready to use



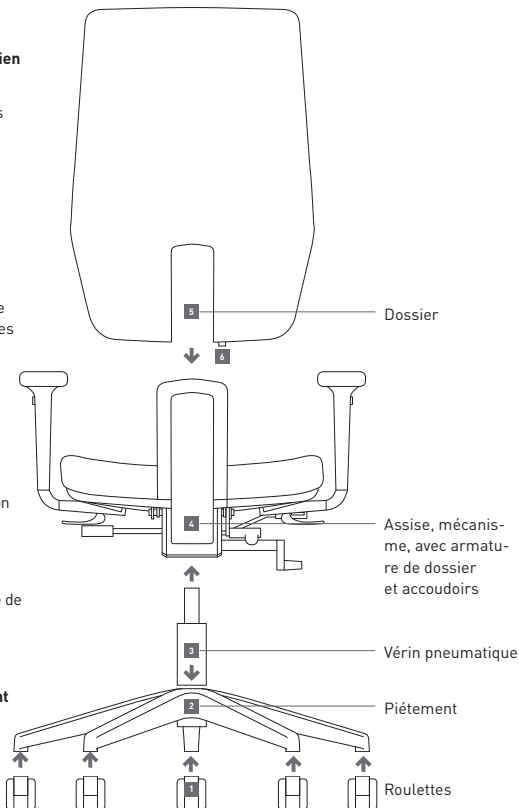


Montage I *Mounting / Montage / Montage*

Le montage de votre JET.II : rien de plus simple !

- + Veuillez insérer les roulettes dans le piétement étoile **1** -> **2**
- + Posez le piétement **2** étoile sur le sol
- + Emboîtez d'abord le vérin pneumatique **3** dans l'élément **4** composé de l'assise, du mécanisme et de l'armature de dossier avec les accoudoirs
- + Emboîtez ensuite **3** + **4** dans le piétement étoile **2**
- + Vous pouvez maintenant monter le dossier **5** par le haut sur l'armature de dossier **4**. Enfoncez le bouton **6** et repoussez le dossier entièrement vers le bas jusqu'à ce qu'il s'enclenche
- + Asseyez-vous sur votre siège de bureau pour permettre à tous les éléments de s'enclencher correctement

Votre siège de bureau pivotant est prêt à l'emploi !

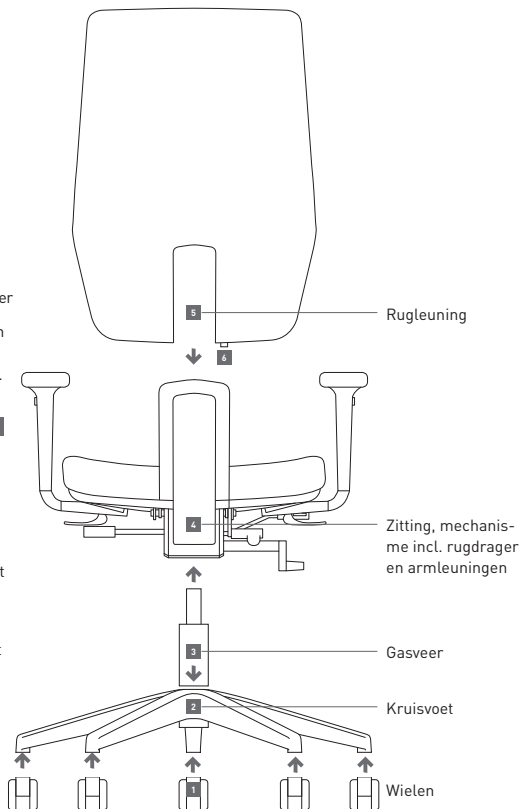


Montage I *Mounting / Montage / Montage*

Zo eenvoudig monteert u uw JET.II

- + Steek de wielen in de kruisvoet **1** -> **2**
- + Zet de kruisvoet **2** op de vloer
- + Steek eerst de gasveer **3** in het element **4** bestaande uit zitting, mechanisme incl. rugframe en armleuningen
- + Steek dit vervolgens **3** + **4** in de kruisvoet **2**
- + Nu kunt u de rugleuning **5** van boven op het rugdrager **4** steken. Druk op de knop **6** en schuif de leuning volledig naar beneden totdat deze vastklikt
- + Ga op uw bureaustoel zitten, zodat alle elementen correct vastklikken

Klaar is uw bureaustoel!





Wartung und Pflege | *Care and maintenance | Maintenance et entretien | Onderhoud en verzorging*

Wenig Technik – viel Sitzkomfort: Die konstruktionsbedingte Reduzierung der Mechanik macht den Stuhl praktisch wartungsfrei. Die Laufrollen sollten gelegentlich von Teppichflusen gereinigt werden. Die Stoffbezüge lassen sich mit Trockenschäum oder einem Feinwaschmittel einfach reinigen. Anschließend abbürsten bzw. trockenreiben. Zum Säubern der Kunststoffteile dürfen keine lösungsmittelhaltigen Reiniger verwendet werden.

Little technology but lots of comfort: *thanks to the careful design with few mechanical components, the chair is practically maintenance-free. From time to time, remove the carpet fluff from the castors. The upholstery can be cleaned with dry foam or a mild detergent. Then brush it off or rub dry. Do not use any material containing solvents to clean plastic components.*

Un minimum de technique – un maximum de confort : *le mécanisme simplifié ne demande pratiquement aucune maintenance. Un nettoyage régulier des roulettes est conseillé pour éliminer les bourres de tapis. Les housses en tissu se lavent facilement soit à sec avec une mousse, soit en machine avec une poudre pour textiles fragiles. Brossez pour enlever le produit ou séchez en frottant. Pour le nettoyage des pièces en matière plastique, n'utilisez aucun produit contenant des solvants.*

Weinig technologie en toch veel zitcomfort: *dankzij het doordachte design kon het aantal mechanische onderdelen worden teruggebracht, waardoor de stoel praktisch onderhoudsvrij is. Verwijder pluusjes van de vloerbedekking af en toe van de wieltjes. De bekleding kunt u gewoon reinigen met een fijnwasmiddel of speciaal schuim. Gebruik voor het schoonmaken van de plastic onderdelen geen middelen die oplosmiddelen bevatten.*

BEDIENUNGS-/MONTAGEANLEITUNG | OPERATING / FITTING INSTRUCTIONS | NOTICE D'UTILISATION / INSTRUCTIONS DE MONTAGE | MONTAGE-/GEBRUIKSAANWIJZING

Achtung! Arbeiten und Austausch an den Gasfedern sollen nur durch eingewiesenes Fachpersonal durchgeführt werden. Die JET.II Bürodrehstühle sind serienmäßig mit Rollen für Teppichboden entsprechend DIN EN 12529 ausgestattet. Für den Einsatz auf Hartböden müssen diese Rollen aus Sicherheitsgründen gegen „weiche“ Rollen ausgetauscht werden. Die Rollen für Teppichboden sind einfarbig schwarz, die Rollen für Hartböden mit farbigen Laufringen ausgestattet. JET.II trägt das GS-Zeichen und ist geprüft für Nutzergewichte von 45 bis 120 kg.

Caution! *Adjustment and replacement of gas lifts must only be carried out by trained fitters. As standard, JET.II swivel chairs are supplied with castors for use on carpets (DIN EN 12529). For use on hard floors, safety demands that these castors be replaced with "soft" castors. The castors for carpets are plain black, while the castors for hard floors have coloured running rings. JET.II bears the GS-sign and is tested for user weights from 45 to 120 kg.*





Sicherheitshinweise | *Safety instructions* | *Recommandations de sécurité* |
Veiligheidsinstructies

Attention ! *Tous travaux et remplacements des vérins pneumatiques doivent être effectués par un spécialiste. Les sièges pivotants de bureaux JET.II sont équipés de série de roulettes pour moquette selon DIN EN 12529. Pour des raisons de sécurité, sur un sol dur, ces roulettes doivent être remplacées par des roulettes "souples". Les roulettes pour moquette sont uniformément noires, les roulettes pour les sols durs sont dotées de bagues de couleur. JET.II porte le sigle GS (sécurité contrôlée) et a été testé pour un poids d'utilisateur de 45 à 120 kg.*

Attentie! *De gasveren mogen uitsluitend door gespecialiseerde monteurs ingesteld en vervangen worden. De JET.II is standaard uitgerust met wiel-tjes die voor vloerbedekking geschikt zijn. Als de stoel op een harde vloer gebruikt wordt, dienen deze wieltjes uit veiligheidsoverwegingen vervan-gen te worden door „zachte” wieltjes. De wieltjes voor vaste vloerbe dek-king zijn eenkleurig zwart, de wieltjes voor een harde vloer zijn voorzien van gekleurde loopringen. JET.II draagt het GS-teken en is getest voor gebrui-kersgewichten van 45 tot 120 kg.*

BEDIENUNGS-/MONTAGEANLEITUNG | *OPERATING / FITTING INS-TRUCTIONS* | *NOTICE D'UTILISATION / INSTRUCTIONS DE MONTAGE* |
MONTAGE-/GEBRUIKSAANWIJZING



Deutschland

König + Neurath AG
Büromöbel-Systeme
Industriestraße 1-3
61184 Karben
Tel.: +49 (0)6039 483-0
Fax: +49 (0)6039 483-214
e-mail: info@koenig-neurath.de
www.koenig-neurath.de

Great Britain

K + N International
(Office Systems) Ltd
52 Britton Street
London EC1M 5UQ
Tel.: +44 (0)20 74909340
Fax: +44 (0)20 74909349
e-mail: info@koenig-neurath.co.uk
www.koenig-neurath.co.uk

Nederland

König + Neurath Nederland
Office Furniture
Beethovenstraat 530
1082 PR Amsterdam
Tel.: +31 (0)20 4109410
Fax: +31 (0)20 4109419
e-mail: info@konig-neurath.nl
www.konig-neurath.nl

France

König + Neurath AG
Showroom Paris
66, rue de la Victoire
75009 Paris
Tel.: +33 (0)1 44 63 23 93
Fax: +33 (0)1 44 63 23 97
e-mail: info@koenig-neurath.fr
www.koenig-neurath.fr

Schweiz

König + Neurath (Schweiz) GmbH
Büromöbel-Systeme
St. Gallerstrasse 106 d
CH-9032 Engelburg / St. Gallen
Tel.: +41 (0)52 770 22 42
e-mail: info@koenig-neurath.de
www.koenig-neurath.de

KN-01/21/WD/2.2 - SAP 2156158